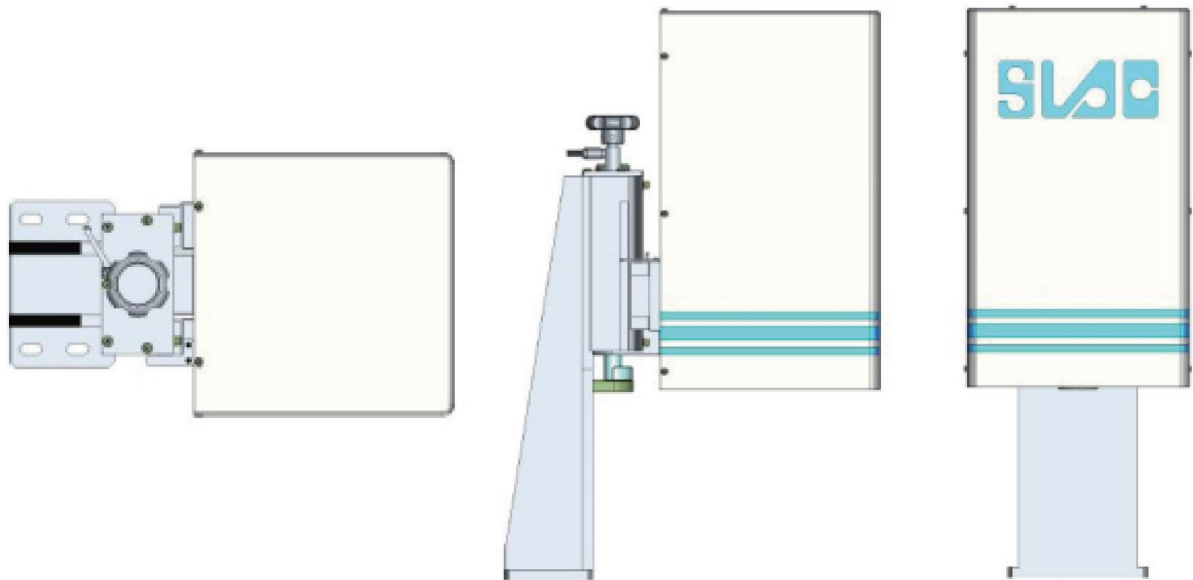




数码打印检测系统

数码打印检测系统采用了高分辨率的线阵相机在线拍摄待检产品的图像。通过自主研发的图像处理软件对图像进行数据分析，实时显示检测结果，并运用高速剔除装置确保不良品被准确排出。具有实时，高效和精准等优点。





产品特点

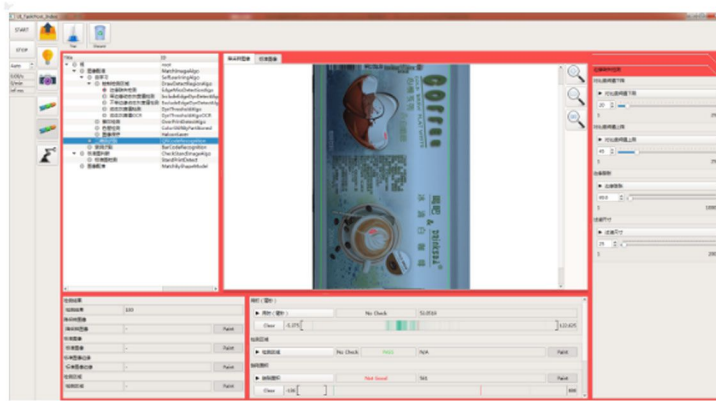
- ◆ 界面友好，操作简单
- ◆ 高速度，高精度处理
- ◆ 平台及算法自主研发，可定制要求
- ◆ 24小时远程调试服务

适用范围

- ◆ 圆柱形的产品外壁印刷检测
- ◆ 带料常规缺陷
- ◆ 塑料薄膜常规缺陷检测
- ◆ 其他印刷品检测

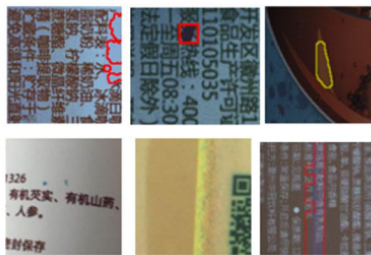
检测项目

- ◆ 漏印
- ◆ 油墨污染
- ◆ 套印
- ◆ 图案变形
- ◆ 脏污
- ◆ 划伤
- ◆ 偏色
- ◆ 其他



软件界面

系统使用第五版图像检测软件，功能丰富强大。



缺陷样品